

Fiche technique

Caractéristiques du produit



Fourneau à induction 1 feu

Modèle	Code SAP	00013589
PCID-44ET	Groupe d'articles	Fourneaux



- Type d'appareil: Appareil électrique
- Puissance de la zone 1 [kW]: 5

Code SAP	00013589	Puissance électrique [kW]	5.000
Largeur nette [mm]	400	Alimentation	400 V / 3N - 50 Hz
Profondeur nette [mm]	400	Nombre de zones	1
Hauteur nette [mm]	348	Puissance de la zone 1 [kW]	5
Poids net [kg]	12.00	Dimensions de la plaque vitro-céramique [mm x mm]	350 x 350

Fiche technique

Dessin technique



Fourneau à induction 1 feu

Modèle

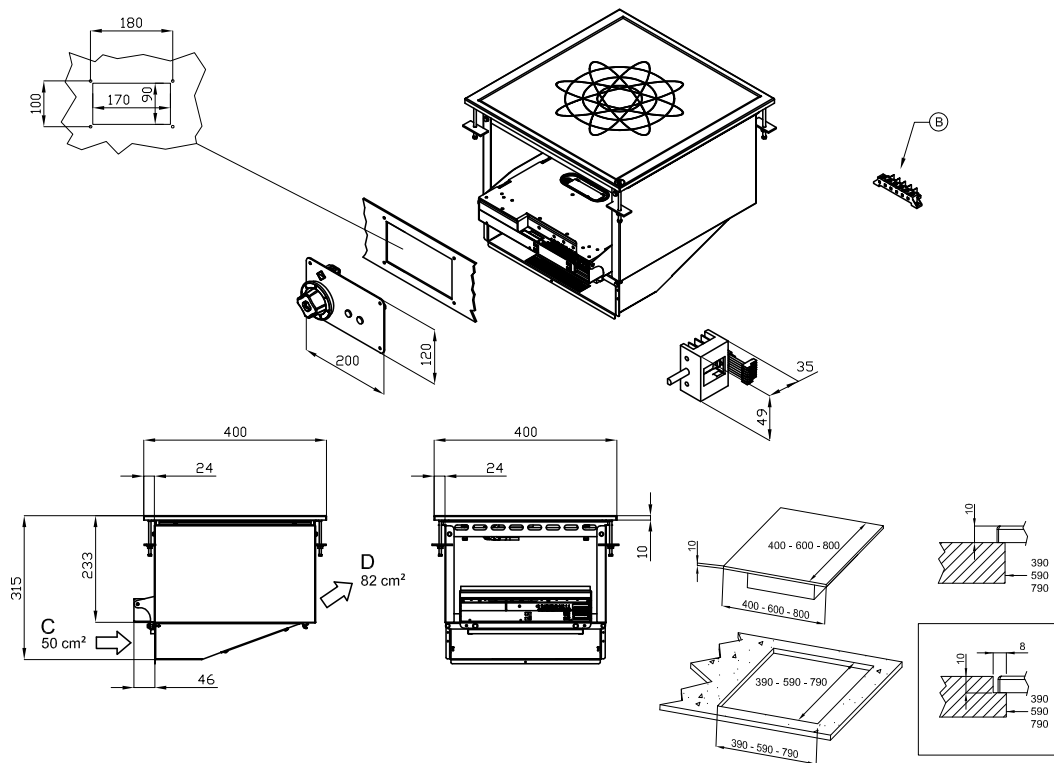
Code SAP

00013589

PCID-44ET

Groupe d'articles

Fourneaux



A	Data plate		B	Electrical connection	
---	------------	--	---	-----------------------	--

Fiche technique

Paramètres techniques



Fourneau à induction 1 feu

Modèle	Code SAP	00013589
PCID-44ET	Groupe d'articles	Fourneaux

1. Code SAP:

00013589

2. Largeur nette [mm]:

400

3. Profondeur nette [mm]:

400

4. Hauteur nette [mm]:

348

5. Poids net [kg]:

12.00

6. Largeur brute [mm]:

470

7. Profondeur brute [mm]:

700

8. Hauteur brute [mm]:

530

9. Poids brut [kg]:

18.00

10. Type d'appareil:

Appareil électrique

11. Type de construction de l'appareil:

Drop-In

12. Puissance électrique [kW]:

5.000

13. Alimentation:

400 V / 3N - 50 Hz

14. Matériau de la plaque supérieure:

AISI 304

15. Épaisseur de la plaque supérieure [mm]:

2.00

16. Nombre de zones:

1

17. Puissance de la zone 1 [kW]:

5

18. Type de contrôle de la puissance:

Bouton

19. Nombre de feux/foyers:

1

20. Type de zones de cuisson électriques:

Induction

21. Dimensions de la plaque vitrocéramique [mm x mm]:

350 x 350